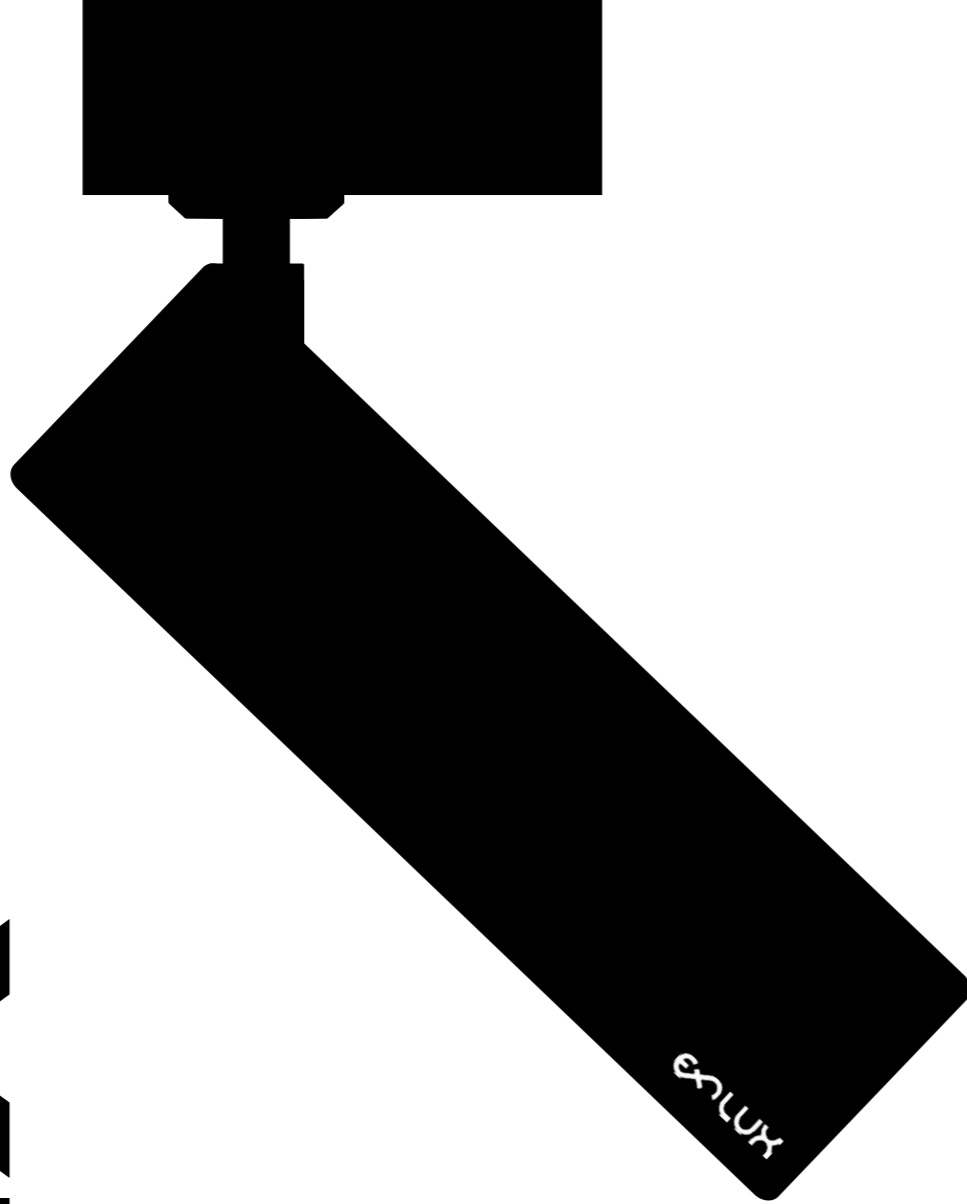


enLUX (sistemas) carril trifásico

# BCrux



Proyector cilíndrico orientable con 6W de potencia equipado con tecnología focusable que permite variar su ángulo de apertura de 13° a 39°.

Disponibile para ser instalado en superficie o en carril trifásico y en colores blanco o negro.

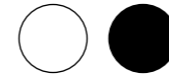
Lleva incluido un accesorio de panel de abeja anti deslumbramiento.

Adicionalmente se le puede modificar la longitud de la "tija" para aplicaciones en las que se requiera que la fuente de luz esté más separada de la base.

## Material

Aluminio anodizado 5051

## Acabados



## Montaje



## Temperatura de color

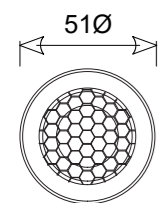
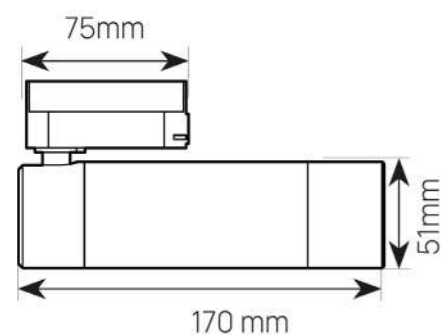


## Protección / CRI / Certificados





### Dimensiones



### Parámetros

Potencia	6W
Temperatura de color	2400K / 2700K
Chip LED	Evercore / Bridgelux V6
Ángulo de apertura	13°-39° focusable
Voltaje de entrada	AC220-240V 50-60Hz
Corriente de salida	180mA / 250mA
Tensión de funcionamiento	27-39V / 13-21V
Flujo luminoso	300lm
Óptica	PMMA
Rotación	360° (X) 90° (Y)
Temperatura operativa	-25°C +40°C

### Luxometría

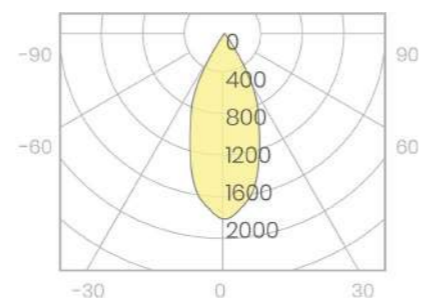
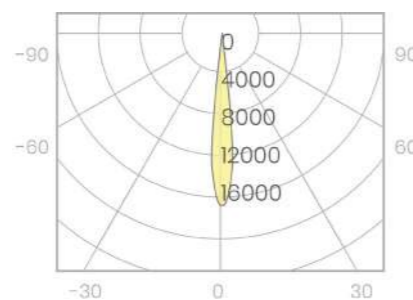
#### Ángulo de apertura 13°

altura media/centro	diámetro
1m 3658/4623 lx	23 cm
2m 914/1155 lx	46 cm
3m 406/514 lx	70 cm

#### Ángulo de apertura 39°

altura media/centro	diámetro
1m 381/399 lx	81 cm
2m 95/100 lx	162 cm
3m 42/45 lx	243 cm

### Fotometría



### Referencias

#### BCRUX CARRIL TRIFÁSICO 6W

Blanco			
2300K	13° a 39°	Triac	56938
2700K	13° a 39°	Triac	27044
Negro			
2300K	13° a 39°	Triac	54866
2700K	13° a 39°	Triac	27082