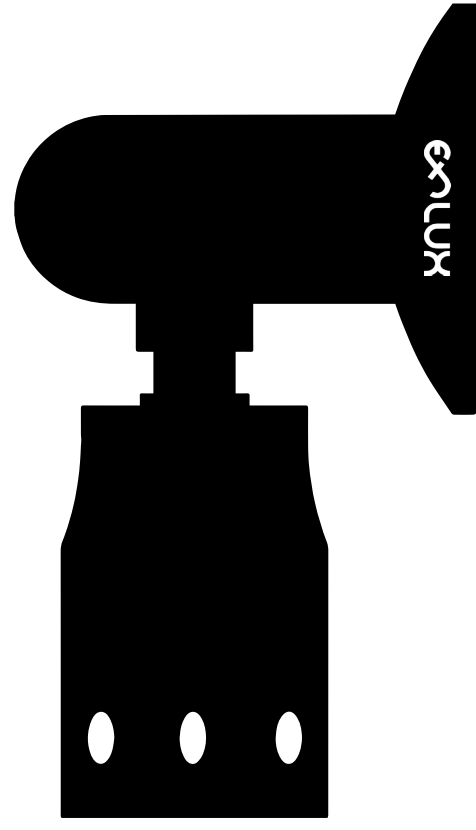
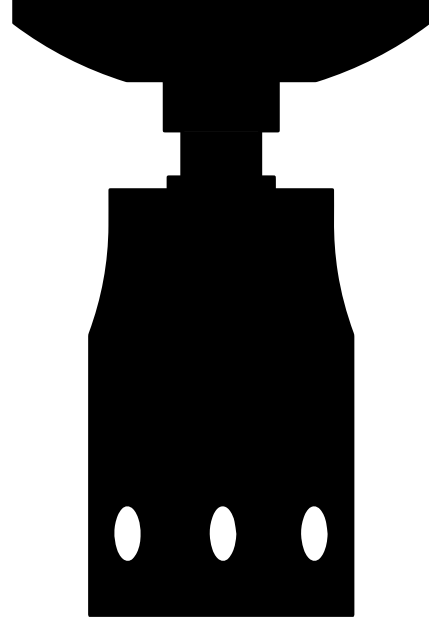


**exlux** (interior) proyectores de superficie

# Counter



Mini proyector de 1W de potencia ideal para la iluminación de acento de pequeños objetos o para destacar elementos arquitectónicos. Está dotado de tecnología focusable que permite variar su ángulo de apertura de los 9° a los 50°

## Material

Aluminio anodizado 5051

## Acabados



## Montaje



## Temperatura de color



## Protección / CRI / Certificados

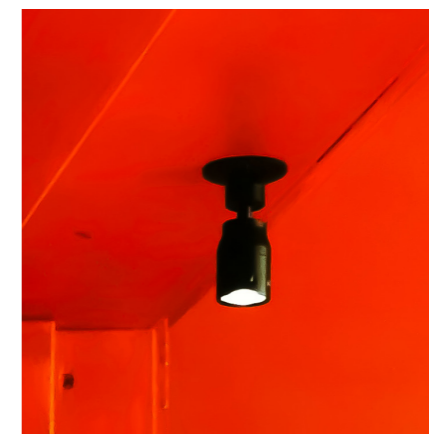


(2)

## Counter



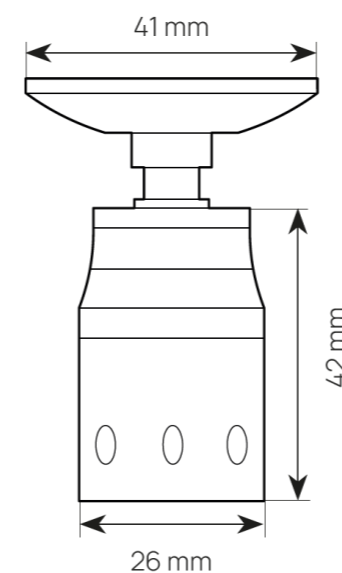
(3)



## Parámetros

Potencia	1W
Temperatura de color	2700K
CRI	90
Chip LED	CREE XPG
Ángulo de apertura	9°-50° focusable
Voltaje de entrada	AC100-240V
Corriente de salida	350mA
Tensión de funcionamiento	3-4V
Flujo luminoso	73lm
Óptica	PMMA
Rotación	360° (x) 30° (y)
Temperatura operativa	-25°C +40°C

## Dimensiones



## Luxometría

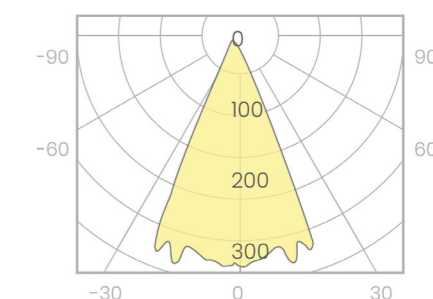
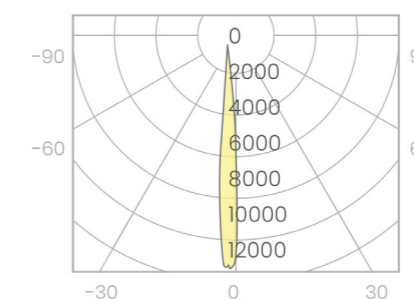
### Ángulo de apertura 9°

altura media/centro	diámetro
1m 1547/2070 lx	16 cm
2m 387/518 lx	31 cm
3m 172/230 lx	47 cm

### Ángulo de apertura 50°

altura media/centro	diámetro
1m 100/147 lx	90 cm
2m 26/37 lx	179 cm
3m 12/17 lx	268 cm

## Fotometría



# Counter 90

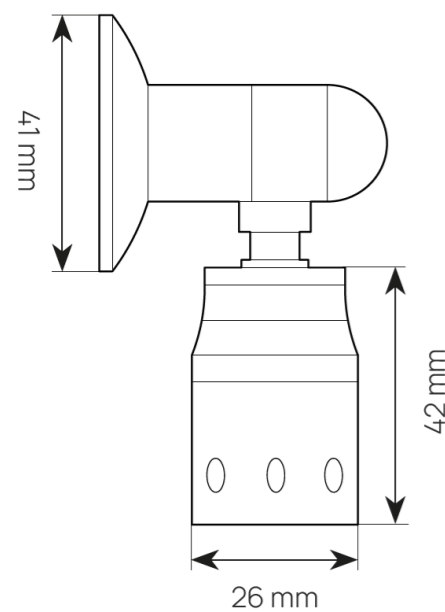
(4)



## Parámetros

Potencia	1W
Temperatura de color	2700K
CRI	90
Chip LED	CREE XPG
Ángulo de apertura	9°-50° focusable
Voltaje de entrada	AC100-240V
Corriente de salida	350mA
Tensión de funcionamiento	3-4V
Flujo luminoso	73lm
Óptica	PMMA
Rotación	360° (x) 30° (y)
Temperatura operativa	-25°C +40°C

## Dimensiones



## Luxometría

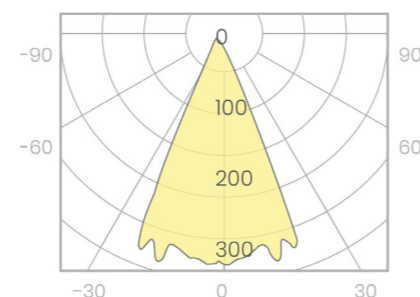
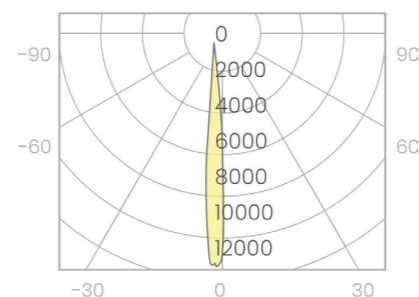
### Ángulo de apertura 9°

altura media/centro	diámetro
1m 1547/2070 lx	16 cm
2m 387/518 lx	31 cm
3m 172/230 lx	47 cm

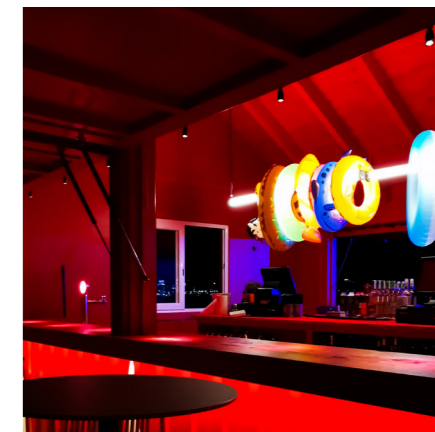
### Ángulo de apertura 50°

altura media/centro	diámetro
1m 100/147 lx	90 cm
2m 26/37 lx	179 cm
3m 12/17 lx	268 cm

## Fotometría



(5)



## Referencias

### COUNTER 1W

Blanco			
2700K	9° a 50°	On/off	06803
	9° a 50°	Sin Electronica	37630
Negro			
2700K	9° a 50°	On/off	00771
	9° a 50°	Sin Electronica	37647

### COUNTER 90 1W

Blanco			
2700K	9° a 50°	On/off	00030
	9° a 50°	Sin Electronica	12170
Negro			
2700K	9° a 50°	On/off	06063
	9° a 50°	Sin Electronica	12149