

**EXLUX** (exterior) apliques de pared

# Faluto

Aplique de exterior en forma de cilindro de 65 mm de diámetro y altura de 140 mm con fuente de luz en un extremo o 180 mm con fuente de luz en ambos extremos.

Disponible con ángulos de apertura de 24° y en acabados blanco y negro.



## Material

Aluminio anodizado 5051

## Acabados



## Montaje



## Temperatura de color



## Protección / CRI / Certificados

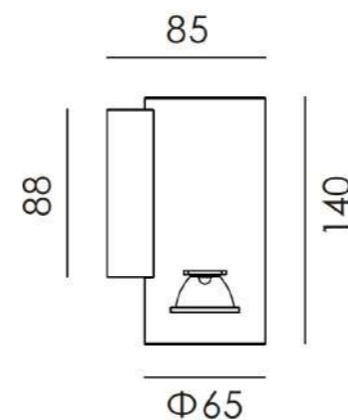


(28)

## Flauta 7w



## Dimensiones



(29)

## Dimensiones

## Parámetros

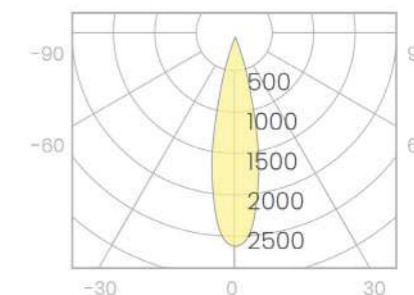
Potencia	7W
Ángulo de apertura	24°
Voltaje de entrada	AC 220-240V
Corriente de salida	150mA
Tensión de funcionamiento	36V
Flujo luminoso	490lm
Temperatura operativa	-25°C +40°C

## Luxometría

### Ángulo de apertura 24°

altura media/centro	diámetro
1m 2678 lx	42 cm
2m 669 lx	84 cm
3m 298 lx	126 cm

## Fotometría



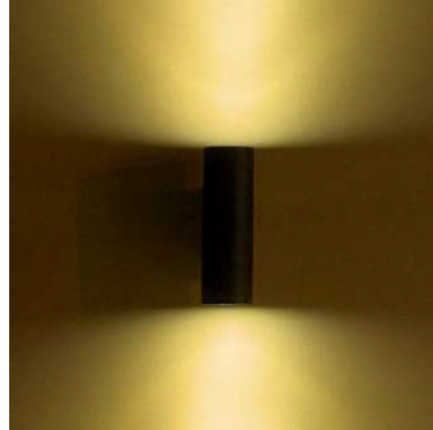
## Referencias

Blanco			
2700K	24°	Triac	55788
Negro			
2700K	24°	Triac	55771

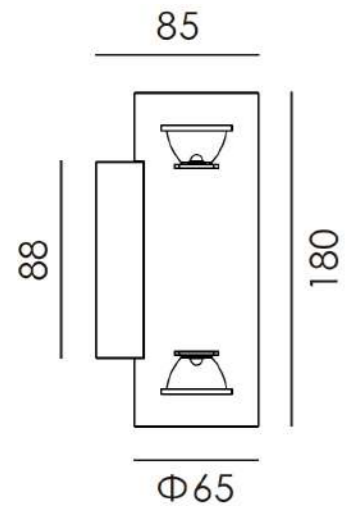
# Flauta 2x7w

(30)

(31)



## Dimensiones



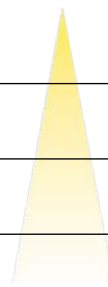
## Parámetros

Potencia	2x7W
Ángulo de apertura	24°
Voltaje de entrada	AC 220-240V
Corriente de salida	150mA
Tensión de funcionamiento	36V
Flujo luminoso	2x490lm
Temperatura operativa	-25°C +40°C

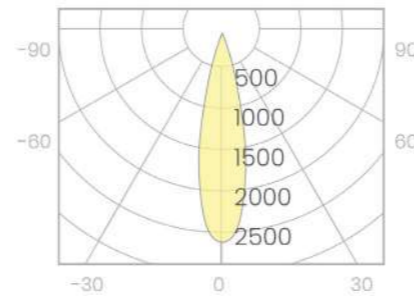
## Luxometría

Ángulo de apertura 24°

altura media/centro	diámetro
1m 2678 lx	42 cm
2m 669 lx	84 cm
3m 298 lx	126 cm



## Fotometría



## Referencias

Blanco			
2700K	24°	Triac	55764
Negro			
2700K	24°	Triac	55757