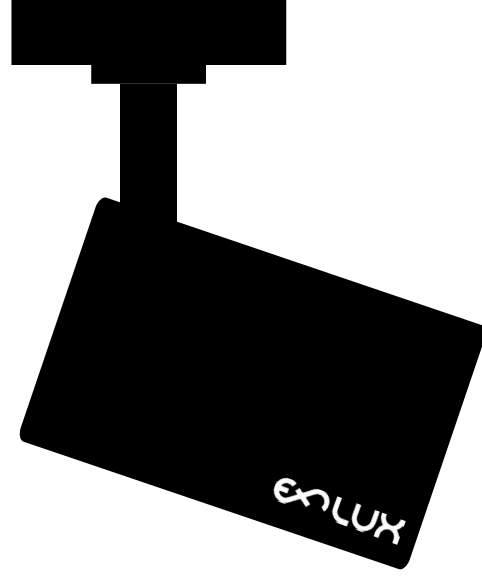


EXLUX (interior) proyectores de superficie

Luna

Mini proyector cilíndrico orientable con 3W de potencia. Equipado con tecnología focusable que permite variar su ángulo de apertura de 6° a 45°.

Sus reducidas dimensiones lo convierten en el elemento ideal para crear una iluminación de acento discreta y efectiva.



(2)

Material

Aluminio anodizado 5051

Acabados



Montaje



Temperatura de color



Protección / CRI / Certificados



Referencias

LUNA 3W

Blanco

2700K	4-45°	Sin electrónica	54583
-------	-------	-----------------	-------

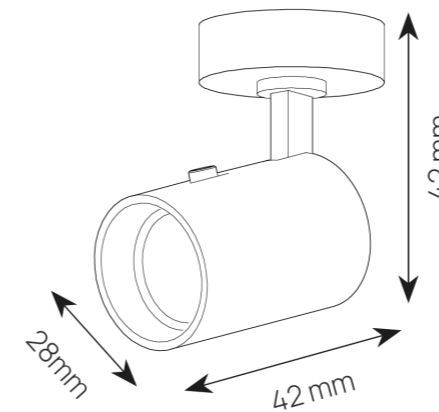
Negro

2700K	4-45°	Sin electrónica	53500
-------	-------	-----------------	-------

(3)



Dimensiones

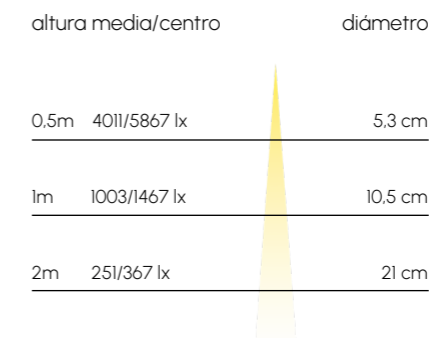


Parámetros

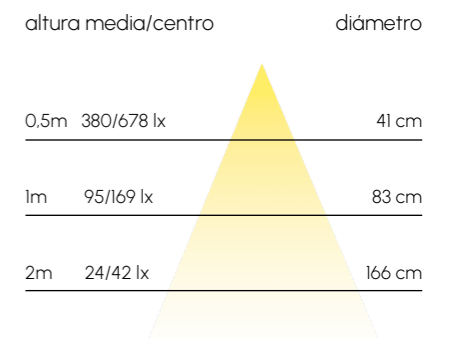
Potencia	3W
Temperatura de color	2700K
CRI	95
Ángulo de apertura	6°-45° focusable
Corriente de salida	700mA
Tensión de funcionamiento	DC3V
Flujo luminoso	200lm
Óptica	PMMA
Rotación	360° (x) 90° (y)
Temperatura operativa	-25°C +40°C

Luxometría

Ángulo de apertura 6°



Ángulo de apertura 45°



Fotometría

